

Autosampler S 6250 und S 6300

Die Autosampler S 6250 und S 6300 sind flexible und sehr leistungsfähige Autosampler für die HPLC und GPC / SEC. Die besonderen Eigenschaften der S 6250 Autosampler sind die hervorragende Reproduzierbarkeit und Linearität.

Die variablen Flaschenständer und Adapter für Mikrotiterplatten sowie eine Vielzahl von Firmware-Optionen machen dieses System sehr anpassungsfähig.

Die Autosampler S 6250 und S 6300 eignen sich für eine Vielzahl von analytischen Anwendungen.

Der Autosampler S 6250 (60 Proben) wird in einem kleinen Gehäuse und der Autosampler S 6300 (120 Proben) in einem großen Gehäuse geliefert.



Robustes Design

Die Autosampler S 6250 und S 6300 verfügen über eine robuste X / Y / Z - Probenmechanik. Diese ist für eine lange Lebensdauer ausgelegt, die selbstschmierenden Lager halten die routinemäßige Wartung gering. Sie vermeiden Probleme, die bei einer staubigen Umgebung auftreten können. Die hochpräzisen Schrittmotoren ermöglichen eine exakte Positionierung auf den X / Y-Achsen. Der spezielle Mikroschritt - Modus ermöglicht eine hohe Auflösung bei der Spritzen - Dosierung und Flaschen - Positionierung.

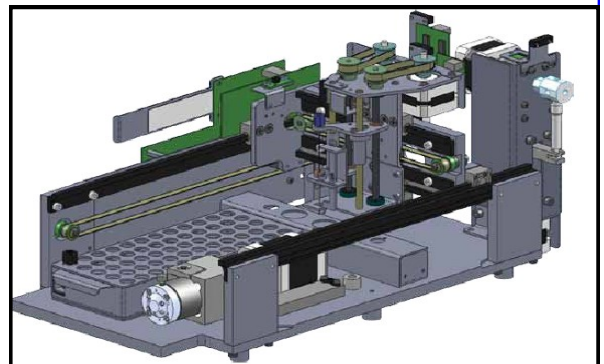


Abbildung: Mechanik Autosampler S 6250

Dual - Nadel - Design

Das Dual-Nadel - Design (1) der beiden Autosampler S 6250 und S 6300 vermeidet Systemverstopfungen durch Septumpartikel.

Die Belüftungsnadel durchsticht das Septum vom Probengefäß (2) vor der Injektionsnadel (3) (siehe Abbildung auf der rechten Seite). Da die dünnere Injektionsnadel das Septum nicht durchbohren muss, können auch stärkere Verschlusskappen oder Kunststoffgefäße ohne Probleme verwendet werden.

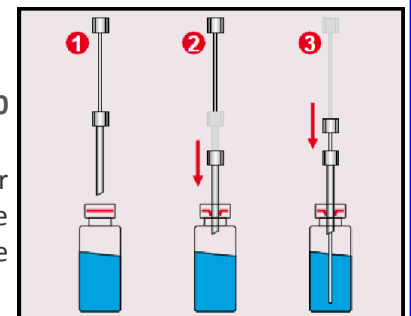


Abbildung: Dual-Nadel-Design

Zugänglichkeit

Das Einspritzventil mit Probenschleife/Injektionsanschluss ist direkt von vorne zugänglich. Die Dosierspritze kann von der Geräteseite durch eine schwenkbare Glasplatte leicht erreicht werden. Der Spritzenaustausch kann ohne Werkzeug durchgeführt werden.

Präzision & Modulare Optionen

Die Autosampler S 6250 und S 6300 bieten einen Modus für Mehrfachinjektionen je nach Art der Anwendungen und den Analysenerfordernissen. Neben der Überfüllung der Probenschleife und der variablen Volumeninjektion bietet das Gerät eine spezielle Injektion zum Einspritzen sehr kleiner Probenmengen. Hierbei wird das Probenvolumen in der Mitte der Probenschleife platziert.

Linearität und Injektionspräzision der beiden Autosampler S 6250 und S 6300 können je nach Kundenerfordernis für das Volumen verschiedener Probenschleifen und Spritzengrößen optimiert werden.

Autosampler S 6250 und S 6300

Modulare Optionen

Der modulare Aufbau der Autosampler S 6250 und S 6300 bietet dem Kunden die Möglichkeit, nur das zu kaufen, was er wirklich für die Analytik benötigt. Modulare Optionen für die Autosampler S 6250 und S 6300 sind:

- **Variable Volumeninjektion**
- **Heizen/Kühlen der Proben (für temperaturempfindliche Proben).**
Diese Option ist nur für den Autosampler S 6300 erhältlich.
- **Automatisierte Vorsäulen - Derivatisierung bzw. Probenverdünnung.**
Diese Option ist voraussichtlich ab dem 4ten Quartal 2014 erhältlich.

Technische Spezifikationen*

benetzte Materialien:	Edelstahl / PEEK*, PPS, PVDF
Probenkapazität:	S 6250 60 St. Probenflaschen a 1.5 ml, 96 (Mikrotiterplatten) S 6300 120 St. Probenflaschen a 1.5 ml, 192 (Mikrotiterplatten)
Injektionsvolumen:	Programmierbar 0.1 - 999.9 µl
Injektionspräzision:	< 0.5 % Variable Volumen Injektion (10 µl; normalerweise ~0.25 %)
Linearität:	Korrelation Faktor > 0.999 (bei 10 µl Injektion, 500 µl Spritze)
Probenübertrag:	< 0.05 % mit Spülprogramm
Abmessungen:	S 6250 310 x 210 x 478 mm (B x H x T) (kleines Gehäuse) S 6300 396 x 210 x 478 mm (B x H x T) (großes Gehäuse)
Spannungsversorgung:	100 - 250 V (47—63 Hz)

*abhängig von der Gerätekonfiguration

Bestellinformation Autosampler S 6250 und S 6300

Artikel-Nr.:	Beschreibung:
S6250	S 6250 Autosampler, 60 St. Probenflaschen, festes Injektionsvolumen
S6300	S 6300 Autosampler, 120 St. Probenflaschen, festes Injektionsvolumen
S6250-01	Option Variables Injektionsvolumen für Autosampler S 6250 und S 6300
S6250-02	Option Heizen / Kühlen ist nur für Autosampler S 6300 erhältlich
S6250-03	Option Derivatisierung / Probenverdünnung für Autosampler S 6250 und S 6300 ist voraussichtlich ab dem 4ten Quartal 2014 erhältlich.

Bestellinformation Ersatzteile Autosampler S 6250 und S 6300

Artikel-Nr.:	Beschreibung:
2020064	Injektionsnadel für Autosampler S 6250 und S 6300
2020065	Luftnadel für Autosampler S 6250 und S 6300
2601155	Rotor Seal für Autosampler S 6250 und S 6300
7004003	Probenflaschen (2 ml) für Autosampler S 6250 und S 6300 (Pack. a 100 St.)