

Vakuum Entgaser S 8515

Die **Vakuum Entgaser S 8515** sind unsere neuen Online-Entgasersysteme mit einem sehr hohem Wirkungsgrad bei der Entgasung. Die im Lösungsmittel gelösten Gase werden durch das Anlegen von einem Vakuum an einer semipermeablen Membran entfernt.

Hoher Wirkungsgrad

Die hoch effiziente Teflon-AF[®]- Kapillare im **Vakuum Entgaser S 8515** hat einen wesentlich höheren Wirkungsgrad bei der Online-Entgasung als eine normale Teflon Kapillare von ähnlicher Größe. Dies erlaubt die Verwendung einer geringeren Länge der Teflon-AF[®]- Kapillare. Dadurch wird eine erhebliche Verringerung des Totvolumens im Entgasungssystem erreicht.



Betriebsarten

Die **Vakuum Entgaser S 8515** können entweder mit konstanter Geschwindigkeit oder aber im Hysterese Modus ausgeführt werden. Dieser Hysterese Modus schaltet die Vakuumpumpe bei einem bestimmten Unterdruck ein bzw. aus.

5-Jahres-Membran Garantie

Die **Vakuumpumpe** im **S 8515** verwendet eine Membran zum Erzeugen des Vakuums. Diese Membran ist aus einem speziellen Teflon-Material hergestellt. Die Schambeck SFD GmbH bietet eine 5-Jahres-Garantie auf die Lebensdauer dieser Membran.

Multi - Kanal

Die **Vakuum Entgaser S 8515** sind als 1-Kanal, 2-Kanal, 3-Kanal oder 4-Kanal-Version verfügbar. Die **Vakuum Entgaser S 8515** sind auch in einer PEEK-Version (metallfrei) erhältlich.

Jeder Lösungsmittelkanal kann separat für ein anderes Lösungsmittel oder aber auch in Reihe verwendet werden. Entgast man das Lösungsmittel durch mehrere Kanäle in Reihe, wird die Entgasungseffizienz noch weiter gesteigert.

Arbeitsprinzip

Das Lösungsmittel fließt durch eine kurze Teflon AF[®] - Kapillare, die sich innerhalb einer versiegelten Kammer (Vakuumkammer) befindet. Mit einer Vakuumpumpe wird in der Kammer ein Vakuum erzeugt. Durch dieses Vakuum werden vorhandene, gelöste Gase in dem Lösungsmittel durch die innere Teflon AF[®]- Kapillare (semipermeable Membran) entfernt. Die hohe Effizienz des Teflon AF[®] Materials erlaubt die Verwendung sehr kurzer Kapillarlängen mit geringen Totvolumina (< 500µl).

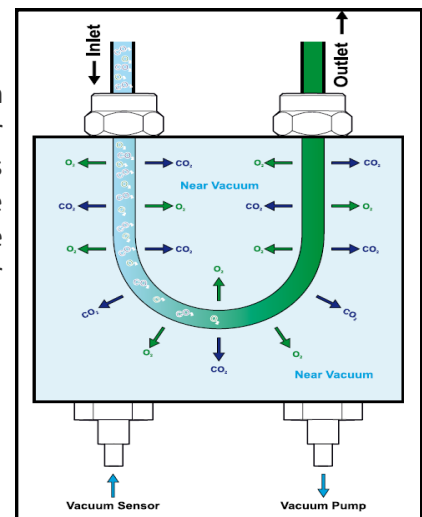


Abbildung: Prinzip der Entgasung

Vakuumentgaser S 8515

Technische Spezifikationen*

benetzte Materialien:	Teflon AF®, Teflon, Edelstahl, Aluminium, EPDM
Entgasungskapazität:	Restgas < 20% bei einer Flussrate von 1ml Wasser /min.
Volumen pro Kanal:	< 500 µl
Abmessungen:	125 x 167 x 270 mm (B x H x T)
Gewicht:	3,2 kg
Spannungsversorgung:	100 - 250 V (47—63 Hz)

*abhängig von der Gerätekonfiguration

Bestellinformation Vakuumentgaser S 8515

Artikel-Nr.:	Beschreibung:
S 8515 – 1A	Vakuumentgaser S 8515 - 1 Kanal
S 8515 – 1AP	Vakuumentgaser S 8515 - 1 Kanal / PEEK—metallfrei
S 8515 – 2A	Vakuumentgaser S 8515 - 2 Kanal
S 8515 – 2AP	Vakuumentgaser S 8515 - 2 Kanal / PEEK—metallfrei
S 8515 – 3A	Vakuumentgaser S 8515 - 3 Kanal
S 8515 – 3AP	Vakuumentgaser S 8515 - 3 Kanal / PEEK—metallfrei
S 8515 – 4A	Vakuumentgaser S 8515 - 4 Kanal
S 8515 – 4AP	Vakuumentgaser S 8515 - 4 Kanal / PEEK—metallfrei