

Quaternäre Niederdruckgradientenpumpe S 9425 und S 9430

Die beiden **Quaternären Niederdruckgradientenpumpen S 9425 und S 9430**, sind robuste, pulsationsarme Lösungsmittelfördersysteme für die HPLC und GPC/SEC.

Der Pumpenkopf der **Quaternäre Niederdruckgradientenpumpe S 9425 bzw. S 9430**, ist von der Vorderseite leicht zugänglich, dadurch ist die routinemäßige Wartung, wie z.B. Wechsel der Pumpendichtungen, einfach und schnell durchzuführen. Die transparente Fronthaube macht es für den Benutzer sehr einfach, den Pumpenkopf zu kontrollieren.



Die beiden **Quaternären Niederdruckgradientenpumpen S 9425 und S 9430** sind mit mikro-, analytischem oder präparativen Pumpenkopf in Edelstahl oder einer PEEK - Ausführung erhältlich.

Die **Quaternäre Niederdruckgradientenpumpe S 9425** wird in einem kleinen Gehäuse geliefert.

Die **Quaternäre Niederdruckgradientenpumpe S 9430** wird in einem etwas größeren Gehäuse geliefert (siehe Technische Spezifikationen).

Hierbei wurde die Größe der Pumpengehäuse an die unterschiedlichen Größen der Autosampler (S 6250 für 60 Proben bzw. S 6300 für 120 Proben) angepasst.

Schrittmotor

Die **Quaternären Niederdruckgradientenpumpen S 9425 und S 9430** werden durch einen Hochleistungs - Schrittmotor angetrieben. Durch den Schrittmotor ist die Auflösung im unterem Flußbereich viel genauer als bei Pumpen mit herkömmlichen Gleichstrommotor.

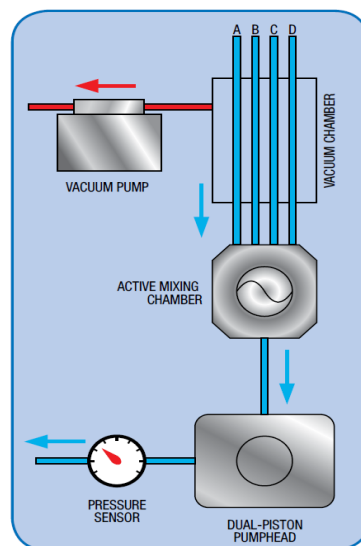


Abb.: Quaternäres Gradientenpumpenschema

Schmierung der Pumpenmechanik

In den **Quaternären Niederdruckgradientenpumpen S 9425 und S 9430** werden die Nockenwellen ständig in einer abgedichteten Kammer geschmiert. Hierdurch wird eine lange Lebensdauer und ein geringer Wartungsaufwand der Pumpenmechanik erreicht.

Dual-Kolben-Pumpenkopf

Die **Quaternären Niederdruckgradientenpumpen S 9425 und S 9430** verwendet einen Dual - Kolben - Pumpenkopf um eine möglichst geringe Druckpulsation zu gewährleisten. Mit einem elektronischen Druckausgleich eignen sich die **Quaternären Niederdruckgradientenpumpen S 9425 und S 9430** für alle analytischen Aufgaben in der HPLC und GPC/SEC.

Optional: Aktive Kolbenhinterspülung

Für die **Quaternären Niederdruckgradientenpumpen S 9425 und S 9430** ist optional eine aktive Kolbenhinterspülung erhältlich. Die aktive Kolbenhinterspülung erhöht die Lebensdauer der Dichtungen durch das permanente, rückseitige Spülen der Dichtungen mit einer Spülflüssigkeit. Diese aktive Kolbenhinterspülung ist auch kompatibel mit den älteren Schambeck SFD-Pumpensystemen und erfordert keinen zusätzlichen Antriebsmotor.

Mixer - Synchronisation

Bei den **Quaternären Niederdruckgradientenpumpen S 9425 und S 9430** ist der Niederdruckgradienten - Mischer mit dem Kolbenhub synchronisiert. Durch diese Kolbenhub - Synchronisation werden hochpräzise und genaue Niederdruckgradienten erreicht.

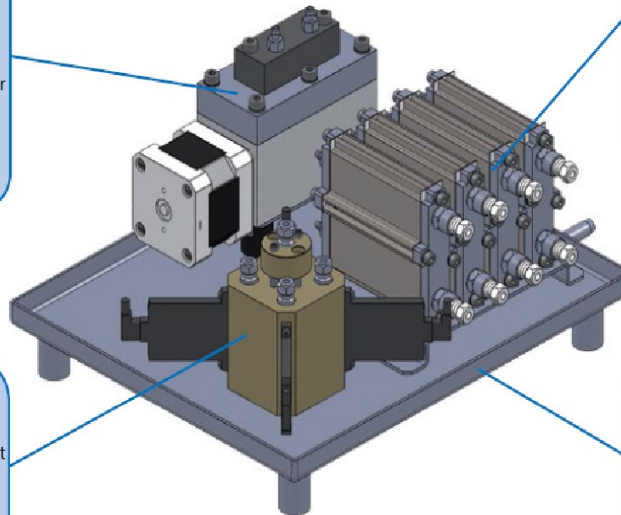
Quaternäre Niederdruckgradientenpumpe S 9425 und S 9430

Vakuumpumpe

Die integrierte Vakuumpumpe mit inertem Pumpraum und hochentwickelter Teflonmembran garantiert eine lange Lebensdauer und maximale, chemische Kompatibilität.

Vakuumpumpe

Die vier getrennten Vakuumpummen sind mit hocheffizienten TeflonAF®-Kanälen ausgerüstet für geringstes Totvolumen und optimaler Degasung.



Aktiver Mischer

Das quaternäre Gradientenmodul beinhaltet einen einstellbaren (Volumen) aktiven Mischer zur Optimierung der Gradientenverläufe.

Sicherheit

Zum Schutz des Pumpensystems bei Leckagen sind alle fluidbenetzten Teile im Gradientenmodul in einer Edelstahlwanne mit separatem Abfluss montiert.

Abbildung: S 9425 und S 9430 Quaternäres Gradienten Modul

Technische Spezifikationen*

benetzte Materialien:	Edelstahl / PEEK*, Teflon AF®, PVDF, Keramik, Saphir, Rubin
Mischbarkeit :	0.0 – 100.0 %, 4 Kanäle
Mischgenauigkeit:	< 0.25 %
Gradientenmischer:	Aktiv
Gradientenmischer Volumen:	einstellbar von 10 – 500 µl
Vakuumentgaser:	optional: < 20% gelöste Gase verbleibend bei 1 ml Wasser/min.
Flussbereich:	programmierbar Mikro : 0.001 - 2.000 ml/min. Analytisch : 0.001 - 10.000 ml/min. Semi - Präparativ : 0.1 - 40.000 ml/min.
Flussgenauigkeit:	± 1.0 % 1.000 ml / min.
Flusspräzision:	± 0.1 % RSD 1.000 ml/min.
Druckbereich:	0 – 40 MPa (0 – 6000 PSI)
Druckpulsation:	typisch < 0.1 MPa oder < 1.0 %
Kompensation/Kompressibilität:	Benutzerdefiniert für die verschiedene Lösungsmittel
Abmessungen:	S 9425 310 x 165 x 478 mm (B x H x T) (kleines Gehäuse) S 9430 396 x 165 x 478 mm (B x H x T) (großes Gehäuse)
Spannungsversorgung:	100 - 250 V (47 - 63 Hz)

*abhängig von der Gerätekonfiguration

Bestellinformation Quaternäre Niederdruckgradientenpumpe S 9425

Artikel-Nr.:	Beschreibung:
S9425GSM	Quaternäre Niederdruckgradientenpumpe S 9425 – Edelstahl – Mikro
S9425GPM	Quaternäre Niederdruckgradientenpumpe S 9425 – PEEK – Mikro
S9425GSA	Quaternäre Niederdruckgradientenpumpe S 9425 – Edelstahl – Analytisch
S9425GPA	Quaternäre Niederdruckgradientenpumpe S 9425 – PEEK – Analytisch
S9425GSP	Quaternäre Niederdruckgradientenpumpe S 9425 – Edelstahl – Präparativ
S9425GPP	Quaternäre Niederdruckgradientenpumpe S 9425 – PEEK – Präparativ
S9425-01	Option: 4 Kanal Vakuum Entgaser im S 9425 Pumpengehäuse integriert
S9425-02	Option: Aktive Kolbenhinterspülung für Pumpe S 9425

Bestellinformation Quaternäre Niederdruckgradientenpumpe S 9430

Artikel-Nr.:	Beschreibung:
S9430GSM	Quaternäre Niederdruckgradientenpumpe S 9430 – Edelstahl – Mikro
S9430GPM	Quaternäre Niederdruckgradientenpumpe S 9430 – PEEK – Mikro
S9430GSA	Quaternäre Niederdruckgradientenpumpe S 9430 – Edelstahl – Analytisch
S9430GPA	Quaternäre Niederdruckgradientenpumpe S 9430 – PEEK – Analytisch
S9430GSP	Quaternäre Niederdruckgradientenpumpe S 9430 – Edelstahl – Präparativ
S9430GPP	Quaternäre Niederdruckgradientenpumpe S 9430 – PEEK – Präparativ
S9425-01	Option: 4 Kanal Vakuum Entgaser im S 9430 Pumpengehäuse integriert
S9425-02	Option: Aktive Kolbenhinterspülung für HPLC Pumpe S 9430

Bestellinformation Ersatzteile Quaternäre Niederdruckgradientenpumpe S 9425 und S 9430

Artikel-Nr.:	Beschreibung:
2020019	Keramik-Kolbeneinheit - mikro
2410020	Kolbendichtring - mikro, grau
2410021	Sekundärdichtring - mikro, weiß
2020018	Keramik-Kolbeneinheit - analytisch
2410015	Kolbendichtring - analytisch, grau
2410016	Sekundärdichtring - analytisch, weiß
2020020	Keramik-Kolbeneinheit - präparativ
2410018	Kolbendichtring - präparativ, grau
2410019	Sekundärdichtring - präparativ, weiß

Bestellinformation Lösungsmittelvorratgestell

Artikel-Nr.:	Beschreibung:
SBR1	Lösungsmittelvorratgestell inklusive 1000 ml Glasflasche